

Bedienungsanleitung



ADI-8 DS

A true Industry Standard

SyncAlign™

SyncCheck™

Intelligent Clock Control™

Hi-Precision 24 Bit / 96 kHz
8 Kanal AD / DA-Wandler
ADAT® optical / TDIF®-1 Interface
Digital 24 Bit Interface / Formatwandler



TDIF-1
24 Bit Interface

Wichtige Sicherheitshinweise



ACHTUNG! Gerät nicht öffnen - Gefahr durch Stromschlag

Das Gerät weist innen nicht isolierte, Spannung führende Teile auf. Im Inneren befinden sich keine vom Benutzer zu wartenden Teile. Reparaturarbeiten dürfen nur von qualifiziertem Fachpersonal durchgeführt werden.



Netzanschluss

- Das Gerät muss geerdet sein – niemals ohne Schutzkontakt betreiben
- Defekte Anschlussleitungen dürfen nicht verwendet werden
- Betrieb des Gerätes nur in Übereinstimmung mit der Bedienungsanleitung
- Nur Sicherungen gleichen Typs verwenden



Um eine Gefährdung durch Feuer oder Stromschlag auszuschließen, das Gerät weder Regen noch Feuchtigkeit aussetzen. Spritzwasser oder tropfende Flüssigkeiten dürfen nicht in das Gerät gelangen. Keine Gefäße mit Flüssigkeiten, z. B. Getränke oder Vasen, auf das Gerät stellen. Gefahr durch Kondensfeuchtigkeit - erst einschalten wenn sich das Gerät auf Raumtemperatur erwärmt hat.



Montage

Außenflächen des Gerätes können im Betrieb heiß werden - für ausreichende Luftzirkulation sorgen. Direkte Sonneneinstrahlung und die unmittelbare Nähe zu Wärmequellen vermeiden. Beim Einbau in ein Rack für ausreichende Luftzufuhr und Abstand zu anderen Geräten sorgen.



Bei Fremdeingriffen in das Gerät erlischt die Garantie. Nur vom Hersteller spezifiziertes Zubehör verwenden.



Lesen Sie die Bedienungsanleitung vollständig. Sie enthält alle zum Einsatz des Gerätes nötigen Informationen.

Inhalt

1	Einleitung	4
2	Lieferumfang	4
3	Kurzbeschreibung und Eigenschaften	4
4	Technische Merkmale	
4.1	Analoger Teil.....	5
4.2	Digitaler Teil	5
5	Inbetriebnahme - Quick Start	6
6	Ein- und Ausgänge	
6.1	Analoge Eingänge	7
6.2	Analoge Ausgänge	8
6.3	Digitale Eingänge.....	9
6.4	Digitale Ausgänge.....	10
6.5	Wordclock Ein- und Ausgang	11
7	Clock Sektion	12
8	Word Clock	
8.1	Einsatz und Technik	13
8.2	Verkabelung und Abschlusswiderstände	13
9	Besondere Funktionen	
9.1	Bit Split.....	15
9.2	Combine.....	15
9.3	Copy Mode.....	16
9.4	Dither	17
9.5	DS-Double Speed.....	18
9.6	Rauschabstand im DS-Betrieb	18
10	Bedienungselemente und Anschlüsse	19
11	Steckerbelegungen	20
12	Blockschaltbild	21
13	Garantie	22
14	Anhang	22

1. Einleitung

Vielen Dank für Ihr Vertrauen in den ADI-8 DS. Dieser hochwertige Mehrkanal Analog/Digital- und Digital/Analog-Wandler mit digitalen Schnittstellen im ADAT optical und TDIF-1 Format ermöglicht das präzise Umwandeln analoger Audiodaten in einen digitalen Datenstrom des von Ihnen gewünschten Formates. Mittels ausgefeilter Schaltungstechnologie und modernsten integrierten Schaltkreisen entstand ein einmalig leistungsfähiges und hochqualitatives Gerät, welches Sie auch in vielen Jahren noch begeistern wird.

2. Lieferumfang

Bitte überzeugen Sie sich vom vollständigen Lieferumfang des ADI-8 DS:

- Gerät ADI-8 DS
- Bedienungsanleitung
- Netzkabel
- 2 x 2 m optisches Kabel (TOSLINK)

3. Kurzbeschreibung und Eigenschaften

Der ADI-8 DS ist ein achtkanaliger Analog zu Digital und Digital zu Analog Wandler in einem Standard 19" Gehäuse mit 1 HE Höhe. Modernste 24 Bit Wandler mit bis zu 96 kHz Samplefrequenz bieten 117 dBA Dynamik, die dank eines ausgefeilten Layouts (Low Jitter Design) nicht nur im Prospekt stehen, sondern auch in der Serie erreicht werden.

Die servo-symmetrischen analogen Ein- und Ausgänge bieten sowohl einen Anschluss per (Stereo-) Klinkenbuchse als auch - passend zu handelsüblichen XLR-Multicores - 25-poliger D-Sub Buchse. Der Signalweg A/D ist komplett symmetrisch aufgebaut. Die Signalwege A/D und D/A besitzen dank interner DC-Kopplung praktisch keine Phasenfehler bei niedrigster Grenzfrequenz. Digitaler Ein- und Ausgang sind als ADAT optical sowie TDIF-1 verfügbar.

Zur optimalen Anpassung an den jeweiligen Studiopegel besitzt der ADI-8 DS knackfreie elektronische Schalter modernster Fertigungstechnik, welche weder Rauschen noch Verzerrungen in den Signalweg einbringen. Über einen Taster auf der Frontplatte lassen sich damit Ein- und Ausgänge getrennt an die meist verwendeten Studiopegel +4 dBu und -10 dBV anpassen. Jeder analoge Eingang besitzt eine 'Signal OK' und eine 'Over' LED.

Der AD-Wandler bietet per Tastendruck die Samplefrequenzen 44,1, 48, 88,2 und 96 kHz. Die einmalige Intelligent Clock Control (ICC) erlaubt einen flexiblen Einsatz mit interner Clock, externer Wordclock, oder den digitalen Eingangssignalen. Diese auch dem DA-Wandler zur Verfügung stehenden Optionen sind in der für RME typischen Art intelligent verknüpft, und dank klarer Anzeige des jeweiligen Lock-Status einfach anwendbar und leicht verständlich.

Die digitale Sektion des ADI-8 DS bietet drei besonders nützliche Funktionen. Mittels des integrierten *Bit Splitters* lassen sich die 24-bittigen Signale des Gerätes auf herkömmliche 16 Bit Rekorder aufzeichnen, mittels *Combine* wieder zu 24 Bit zurückwandeln und über die hochwertigen DA-Wandler wiedergeben. Das Verfahren ist kompatibel zu dem im bekannten Digitalmischpult 02R von Yamaha verwendeten, der ADI-8 DS lässt sich also auch direkt mit dem 02R im 24 Bit Betrieb verwenden! Für die Aufzeichnung auf 16 Bit Medien ohne *Bit Split* (und die damit einhergehende Kanalverdopplung) enthält der ADI-8 DS eine *Dither* Option.

Darüber hinaus erlaubt der einzigartige *Copy Mode* einen Einsatz auf rein digitaler Ebene, das Gerät arbeitet dann als 24 Bit ADAT/TDIF oder TDIF/ADAT Converter, digitale Patchbay und Signalverteiler. Die gerade prozessierten Signale stehen an den analogen Ausgängen zwecks Monitoring bereit. Innerhalb des digitalen Kopierweges stehen *Bit Split*, *Combine* und *Dither* zur Verfügung, und vervielfältigen damit die Einsatzmöglichkeiten dieser *Intelligent Audio Solution*.

4. Technische Merkmale

- Stromversorgung: Internes Netzteil, 100-240 V AC, 30 Watt
- Typischer Leistungsbedarf: 12 Watt
- Masse mit Rackohren (BxHxT): 483 x 44 x 242 mm
- Masse ohne Rackohren/Bügel (BxHxT): 436 x 44 x 236 mm
- Gewicht: 2 kg
- Temperaturbereich: +5° bis zu +50° Celsius
- Relative Luftfeuchtigkeit: < 75%, nicht kondensierend

4.1 Analoger Teil

AD

- Auflösung AD: 24 Bit
- Rauschabstand (SNR): 113 dB RMS unbewertet, 117 dBA
- THD: < -110 dB, < 0,00032 %
- THD+N: < -104 dB, < 0,00063 %
- Übersprechdämpfung: > 130 dB
- Maximaler Eingangsspegel AD: +19 dBu
- Frequenzgang AD, -0,1 dB: 5 Hz - 21,5 kHz
- Eingang Line: Klinke und D-Sub 25-polig, servosymmetrisch
- Eingangsimpedanz Line: 10 kOhm
- Eingangsempfindlichkeit schaltbar Lo Gain, +4 dBu, -10 dBV
- Eingangsspegel für 0 dBFS @ Lo Gain: +19 dBu
- Eingangsspegel für 0 dBFS @ +4 dBu: +13 dBu
- Eingangsspegel für 0 dBFS @ -10 dBV: +2 dBV

DA

- Auflösung DA: 24 Bit
- Rauschabstand (DR): 112 dBA, ohne Mute
- THD: < -104 dB, < 0,00063 %
- THD+N: < -102 dB, < 0,0008 %
- Übersprechdämpfung: > 110 dB
- Maximaler Ausgangsspegel DA: +19 dBu
- Frequenzgang DA, -0,1 dB: 5 Hz - 21,6 kHz
- Ausgang Line: Klinke und D-Sub 25-polig, servo-symmetrisch
- Ausgangsimpedanz Line: 47 Ohm
- Ausgangsspegel schaltbar Hi Gain, +4 dBu, -10 dBV
- Ausgangsspegel bei 0 dBFS @ Hi Gain: +19 dBu
- Ausgangsspegel bei 0 dBFS @ +4 dBu: +13 dBu
- Ausgangsspegel bei 0 dBFS @ -10 dBV: +2 dBV

4.2 Digitaler Teil

- Low Jitter Design: < 4 ns Wordclock PLL, < 1 ns ADAT PLL, < 1 ns intern
- Interne Samplefrequenz: 44,1 kHz, 48 kHz, 88,2 kHz, 96 kHz
- Wordclock In Frequenzbereich: 27 kHz - 57 kHz
- Interne Auflösung: 24 Bit
- Ausgang: ADAT optical (24 Bit), TDIF-1 (24 Bit), Wordclock
- Eingang: ADAT optical (24 Bit), TDIF-1 (24 Bit), Wordclock
- Unterstützte Samplefrequenz per ADAT In: 33 kHz - 57 kHz
- Bit Splitter: 24 Bit auf 1 Kanal 16 Bit und 1 Kanal 8 Bit
- Sample Splitter: 96 kHz auf 2 Kanäle à 48 kHz
- Copy Mode: Direktes 24 Bit Kopieren von ADAT zu ADAT und TDIF sowie umgekehrt
- Dither: 1 LSB TPDF schaltbar

5. Inbetriebnahme - Quick Start

Die Bedienoberfläche des ADI-8 DS zeichnet sich durch einen übersichtlichen und klar strukturierten Aufbau, sowie eine eindeutige Beschriftung von Front- und Rückseite aus. Der extensive Gebrauch der Format-Converter und Clock-Optionen birgt jedoch im Studio-Alltag einige Verständnisprobleme und Fehlerquellen. Wir empfehlen daher ein genaueres Studium der Kapitel 7 (Clock Sektion) und 9.3 (Copy Mode).

Verbinden Sie die Klinkeneingänge bzw. die D-Sub Eingänge mit der analogen Signalquelle, von der Sie das Signal digitalisieren möchten. Die Eingangsempfindlichkeit kann über den Taster INPUT LEVEL so verändert werden, dass sich eine gute Aussteuerung ergibt. Versuchen Sie dann den Ausgangspegel des Signal-liefernden Gerätes zu optimieren. Eine optimale Aussteuerung erreichen Sie durch langsames Erhöhen des Pegels bis die roten OVER LEDs am ADI-8 DS zu leuchten beginnen. Nun verringern Sie den Pegel geringfügig, so dass keine OVER mehr angezeigt werden.

Die analogen Line-Eingänge des ADI-8 DS sind für +4 dBu und -10 dBV Signale gleichermaßen geeignet. Es stehen je eine Stereo-Klinkenbuchse und - bei Verwendung eines optionalen XLR/D-Sub Multicores - ein XLR-Anschluss bereit. Beide sind intern verbunden, können also nicht gleichzeitig benutzt werden. Die elektronische Eingangsschaltung kann sowohl symmetrische (XLR, Stereo-Klinkenstecker) als auch unsymmetrische (Mono-Klinkenstecker) Eingangssignale korrekt verarbeiten.

Beim Einschalten startet der ADI-8 DS zunächst in einem Default-Modus, der für die meisten Anwendungen geeignet sein sollte:

- AD-Wandlung im Master Modus (CLOCK INTERNAL)
- DA-Wandlung im Slave Modus (CLOCK INPUT)
- Samplefrequenz 44,1 kHz
- Eingang ADAT optical aktiv

Auf der Wiedergabe-, also DA-Seite, ist lediglich mittels des Tasters DIGITAL INPUT der richtige Digitaleingang auszuwählen. Eine Anpassung des analogen Ausgangspegels erlaubt der Taster OUTPUT LEVEL.

Der ADI-8 DS merkt sich dauerhaft alle Einstellungen vor dem Ausschalten des Gerätes, und setzt diese beim nächsten Einschalten automatisch.

Zur Überspielung der digitalen Signale in einen Computer empfehlen wir RME Interfacesysteme wie die Hammerfall® DSP und Fireface Serie. Diese hochwertigen Schnittstellen für PCI, PCIe und FireWire sind mit Treibern für alle aktuellen Betriebssysteme ausgestattet, und genießen weltweit höchstes Ansehen.

6. Ein- und Ausgänge

6.1 Analoge Eingänge

Das Gerät bietet symmetrische Line-Eingänge als (Stereo-) Klinkenbuchsen und als 25-polige D-Sub Buchse. Beide sind intern verbunden, können also nicht gleichzeitig benutzt werden. Die dahinter liegende elektronische Eingangsschaltung arbeitet servosymmetrisch. Sie kann sowohl symmetrische (XLR, Stereo-Klinkenstecker) als auch unsymmetrische (Mono-Klinkenstecker) Eingangssignale korrekt verarbeiten.



Bei Verwendung von unsymmetrischen Verbindungen mit XLR-Steckern sollte deren Pin 3 mit Pin 1 (Masse) verbunden sein, da es sonst zu Störgeräuschen durch den 'offenen' negativen Eingang der symmetrischen Eingangsstufe kommen kann.

Die 25-polige D-Sub Buchse ist nach dem Vorbild der Firma Tascam beschaltet, die Pinbelegung finden Sie in Kapitel 10. Wir raten von einem Selbstbau eines passenden Multicores ab, da acht symmetrische Leitungen nur von echten Könnern im kleinen D-Sub Gehäuse ohne Kurzschlüsse und Wackelkontakte untergebracht werden. Der Fachhandel bietet Multicores D-Sub auf XLR gesplisst nach Tascam Standard in praktisch jeder gewünschten Länge.

Eines der Hauptprobleme eines AD-Wandlers ist die korrekte Anpassung des Nennpegels, damit der Wandler stets im optimalen Arbeitsbereich betrieben wird. Deshalb besitzt der ADI-8 DS knackfreie elektronische Schalter modernster Fertigungstechnik, welche weder Rauschen noch Verzerrungen in den Signalweg einbringen. Über den Taster INPUT LEVEL lassen sich alle 8 Kanäle gleichzeitig an die gebräuchlichsten Studiopegel +4 dBu und -10 dBV anpassen.

Jeder analoge Eingang besitzt seine eigene 'Signal OK' und 'Clip' LED, so dass jeder Kanal in Bezug auf Eingangssignal und Übersteuerung kontrollierbar ist. Die grüne LED zeigt ab einem Pegel von -40 dBFS in analoger Form an, ein höheres Eingangssignal führt zu hellerem Aufleuchten. Leuchtet diese LED nur selten oder gar nicht ist das Eingangssignal zu niedrig, was zu erhöhtem Rauschen führen kann. Die rote LED beginnt 2 dB vor Vollaussteuerung zu leuchten (-2 dBFS), und warnt so rechtzeitig vor Übersteuerung.

Der 'genormte' Studiopegel führt nicht zur (oft erwünschten) Vollaussteuerung, sondern berücksichtigt einen zusätzlichen digitalen Headroom. Der Headroom ist in verschiedenen Normen verschieden definiert und bei einigen Herstellern wieder anders implementiert. Daher haben wir uns entschlossen, die Pegeldefinition des ADI-8 DS je nach Pegelreferenz möglichst kompatibel umzusetzen.

Referenz	0 dBFS @	Headroom
Lo Gain	+19 dBu	15 dB
+4 dBu	+13 dBu	9 dB
-10 dBV	+2 dBV	12 dB

Bei +4 dBu ergibt der Headroom von 9 dB beste Kompatibilität zu anderen Geräten, und entspricht den aktuellen Empfehlungen der EBU im Rundfunkbereich. Bei -10 dBV sind 12 bis 15 dB Headroom üblich, jedes Mischpult in -10 dBV Technik verkraftet relativ hohe Pegel. Lo Gain eignet sich besonders für Anwender, welche gerne symmetrisch und hochpegelig arbeiten.

6.2 Analoge Ausgänge

Die kurzschlussfesten und niederohmigen symmetrischen Line-Ausgänge liegen sowohl als Stereo-Klinkenbuchsen als auch als 25-polige D-Sub Buchse vor. Beide sind intern verbunden und können - im Gegensatz zum Eingang - gleichzeitig benutzt werden. Die elektronische Ausgangsschaltung arbeitet servosymmetrisch. Sie kann sowohl symmetrisch (XLR, Stereo-Klinkenstecker) als auch unsymmetrisch (Mono-Klinkenstecker) betrieben werden.

Die 25-polige D-Sub Buchse ist nach dem Vorbild der Firma Tascam beschaltet, die Pinbelegung finden Sie in Kapitel 10. Wir raten von einem Selbstbau eines passenden Multicores ab, da 8 symmetrische Leitungen nur von echten Könnern im kleinen D-Sub Gehäuse ohne Kurzschlüsse und Wackelkontakte untergebracht werden. Der Fachhandel bietet Multicores D-Sub auf XLR gesplißt nach Tascam Standard in praktisch jeder gewünschten Länge.

Um den analogen Ausgang optimal an nachfolgende Geräte anpassen zu können besitzt der ADI-8 DS knackfreie elektronische Schalter modernster Fertigungstechnik, welche weder Rauschen noch Verzerrungen in den Signalweg einbringen. Über den Taster OUTPUT LEVEL lassen sich alle 8 Kanäle gleichzeitig an die gebräuchlichsten Studiopegel +4 dBu und -10 dBV anpassen.

Jeder analoge Ausgang besitzt seine eigene 'Signal' LED, so dass ein analog wiedergegebenes Signal optisch erkennbar ist. Die grüne LED zeigt ab einem Pegel von -40 dBFS in analoger Form an, ein höheres Eingangssignal führt zu hellerem Aufleuchten.

Wie die analogen Eingangspegel sind auch die analogen Ausgangspegel des ADI-8 DS so ausgelegt, dass sie mit möglichst allen Geräten störfrei zusammenarbeiten. Der Headroom des ADI-8 DS beträgt daher je nach Referenzpegel zwischen 9 und 15 dB:

Referenz	0 dBFS @	Headroom
Hi Gain	+19 dBu	15 dB
+4 dBu	+13 dBu	9 dB
-10 dBV	+2 dBV	12 dB

Bei +4 dBu ergibt der Headroom von 9 dB beste Kompatibilität zu anderen Geräten, und entspricht den aktuellen Empfehlungen der EBU im Rundfunkbereich. Bei -10 dBV sind 12 bis 15 dB Headroom üblich, jedes Mischpult in -10 dBV Technik verkraftet relativ hohe Pegel. Hi Gain ergibt maximalen Pegel für Anwender, welche gerne symmetrisch und hochpegelig arbeiten.

6.3 Digitale Eingänge

Der ADI-8 DS verfügt über je zwei digitale Eingänge im ADAT optical und TDIF-1 Format. Im normalen Betrieb sind nur die mit MAIN beschrifteten Eingänge relevant. Die Nutzung von mehr als den ersten 4 Kanälen bei aktiviertem COMBINE BS (Bit Split) oder DS (Double Speed) erfordert zusätzlich die mit AUX beschrifteten Eingänge.

Die Wahl des Einganges erfolgt über den Taster DIGITAL INPUT.

Die ADAT optical Eingänge des ADI-8 DS sind kompatibel zu allen Geräten mit einer solchen Schnittstelle. RMEs unübertroffene Bitclock PLL verhindert selbst im extremen Varipitch Betrieb Aussetzer und Knackser während der Wiedergabe, und bietet blitzschnellen und jitterarmen, samplegenauen Lock auf das digitale Eingangssignal. Der Anschluss erfolgt über handelsübliches TOSLINK Optokabel.

ADAT Main

Anschluss des ersten oder einzigen Gerätes welches ein ADAT Signal zum ADI-8 DS sendet. Übertragung der Kanäle 1 bis 8. Bei Zuspiegelung eines Bit Split oder Double Speed Signales enthält dieses die Kanäle 1 bis 4.

ADAT AUX

Wird nur für den COMBINE und DS Modus benötigt. Anschluss eines zweiten Gerätes, welches ein Bit Split oder Double Speed Signal zum ADI-8 DS sendet. Enthält die Kanäle 5 bis 8.

Die TDIF-1 Anschlüsse des ADI-8 DS sind kompatibel zu allen Geräten mit einer solchen Schnittstelle, beispielsweise DA-38 und DA-88. Eine Low Jitter PLL sorgt für optimale Wiedergabequalität. RMEs exklusives SyncCheck prüft die Synchronität bei Nutzung beider TDIF Ports. Der Anschluss erfolgt über ein spezielles TDIF Kabel, welches im Fachhandel erhältlich ist (Bezeichnung Tascam PW-88D).

TDIF Main

Anschluss des ersten oder einzigen Gerätes mit TDIF-1 Schnittstelle. Übertragung der Kanäle 1 bis 8. Bei Übertragung eines Bit Split oder Double Speed Signales enthält dieses die Kanäle 1 bis 4.

TDIF AUX

Kopie der Daten des MAIN Ausganges. Im Bit Split oder Double Speed Modus Übertragung der Kanäle 5 bis 8.

Allgemeine Hinweise zum TDIF Betrieb

TDIF und Wordclock

Wenn der ADI-8 DS Slave ist wird keine zusätzliche Wordclockverbindung benötigt. Sind DA88 und/oder DA38 Slave muß der Wordclockausgang des ADI-8 DS mit dem Wordclockeingang des ersten (Master-) Recorders verbunden sein. Beim Betrieb mehrerer Recorder müssen diese untereinander mit einem Sync-Kabel (Bezeichnung Tascam PW-88S) verbunden sein.

Emphasis

Die TDIF Schnittstelle und die DA-Wandler des ADI-8 DS unterstützen Emphasis. Bitte beachten Sie bei Überspielungen von TDIF zu ADAT, dass Emphasis im ADAT-Standard nicht verfügbar ist, diese Information also weder gespeichert noch akustisch umgesetzt wird.

6.4 Digitale Ausgänge

Der ADI-8 DS verfügt über je zwei digitale Ausgänge im ADAT optical und TDIF-1 Format. Im normalen Betrieb sind nur die mit MAIN beschrifteten Ausgänge relevant. Bei Nutzung von mehr als den ersten 4 Kanälen und aktiviertem PROCESS BS (Bit Split) oder DS (Double Speed) sind die mit AUX beschrifteten Ausgänge ebenfalls zu benutzen.

TDIF und ADAT optical Ausgang laufen immer gleichzeitig und mit identischen Audiodaten. Wenn PROCESS BS oder DS nicht aktiv sind laufen auch MAIN und AUX gleichzeitig und mit identischen Audiodaten. Damit wird es möglich das Ausgangssignal zu splitten, also gleichzeitig an zwei verschiedene Geräte des gleichen Formates zu senden. Bei voller Nutzung aller Anschlüsse kann der ADI-8 DS maximal 4 Geräte speisen (2 x ADAT, 2 x TDIF).

Die ADAT optical Ausgänge des ADI-8 DS sind kompatibel zu allen Geräten mit einer solchen Schnittstelle. Der Anschluss erfolgt über handelsübliches TOSLINK Optokabel.

ADAT Main

Anschluss des ersten oder einzigen Gerätes welches ein ADAT Signal vom ADI-8 DS erhält. Übertragung der Kanäle 1 bis 8. Bei Ausgabe eines Bit Split oder Double Speed Signales enthält dieses die Kanäle 1 bis 4.

ADAT AUX

Kopie der Daten des MAIN Ausganges. Im Bit Split oder Double Speed Modus ausgabe der Kanäle 5 bis 8.

Die TDIF-1 Anschlüsse des ADI-8 DS sind kompatibel zu allen Geräten mit einer solchen Schnittstelle, beispielsweise DA-38 und DA-88. Der Anschluss erfolgt über ein spezielles TDIF Kabel, welches im Fachhandel erhältlich ist (Bezeichnung Tascam PW-88D).

TDIF Main

Anschluss des ersten oder einzigen Gerätes mit TDIF-1 Schnittstelle. Übertragung der Kanäle 1 bis 8. Bei Übertragung eines Bit Split oder Double Speed Signales enthält dieses die Kanäle 1 bis 4.

TDIF AUX

Kopie der Daten des MAIN Ausganges. Im Bit Split oder Double Speed Modus Übertragung der Kanäle 5 bis 8.

Allgemeine Hinweise zum TDIF Betrieb

TDIF und Wordclock

Wenn der ADI-8 DS Slave ist wird keine zusätzliche Wordclockverbindung benötigt. Sind DA88 und/oder DA38 Slave muss der Wordclockausgang des ADI-8 DS mit dem Wordclockeingang des ersten (Master-) Recorders verbunden sein. Beim Betrieb mehrerer Recorder müssen diese untereinander mit einem Sync-Kabel (Bezeichnung Tascam PW-88S) verbunden sein.

Emphasis

Die TDIF Schnittstelle und die DA-Wandler des ADI-8 DS unterstützen Emphasis. Bitte beachten Sie bei Überspielungen von TDIF zu ADAT, dass Emphasis im ADAT-Standard nicht verfügbar ist, diese Information also weder gespeichert noch akustisch umgesetzt wird.

6.5 Wordclock Ein- und Ausgang

Eingang

Der Wordclockeingang des ADI-8 DS ist aktiv wenn in der Clock Sektion EXT gewählt wird (siehe Kapitel 7, Clock Sektion). Bei einem gültigen Signal leuchtet die LED EXT konstant, ansonsten blinkt sie.

Dank RMEs *Signal Adaptation Circuit* arbeitet der Wordclockeingang selbst mit stark verformten, DC-behafteten, zu kleinen oder mit Überschwüngen versehenen Signalen korrekt. Dank automatischer Signalzentrierung reichen prinzipiell schon 300 mV (0.3V) Eingangsspannung. Eine zusätzliche Hysterese verringert die Empfindlichkeit auf 1 V, so dass Über- und Unterschwinger sowie hochfrequente Störanteile keine Fehltriggerung auslösen können.


Der Wordclockeingang ist ab Werk hochohmig, also nicht terminiert. Über einen Druckschalter kann eine interne Terminierung (75 Ohm) aktiviert werden. Der Schalter befindet sich versenkt auf der Rückseite neben der BNC-Buchse. Drücken Sie mit einem spitzen Gegenstand auf das blaue Rechteck, so dass es in tieferer Stellung einrastet. Ein erneuter Druck hebt die Terminierung wieder auf.



Ausgang

Der Wordclockausgang ist ständig aktiv, und stellt grundsätzlich die gerade aktive Samplefrequenz des AD-Wandlers als Wordclock bereit. Solange dieser mit interner Clock arbeitet (INT), ist die ausgegebene Wordclock besonders frei von Jitter (< 1 ns). Das Gerät kann (abgesehen von der Einschränkung nur eines Ausganges) bedenkenlos als zentraler Wordclock-Generator für den 'Haustakt' dienen. Im Slave-Betrieb (EXT/INPUT) ist das Maß des Jitters dagegen vom jeweiligen Eingangssignal abhängig.

Ein dem ADI-8 DS zugeführtes Wordclocksignal kann sogar über den Wordclockausgang weitergeschleift werden, da das Ausgangssignal phasenstarr zum Eingangssignal ist (0°). Damit entfällt das übliche T-Stück am Eingang, und der ADI-8 DS arbeitet wie ein *Signal Refresher*. Diese Anwendung ist umso interessanter, als der außergewöhnliche Eingang (1 Vss statt üblichen 2.5 Vss Empfindlichkeit, DC Sperre, Signal Adaptation Circuit) eine sichere Funktion auch mit kritischen Wordclocksignalen garantiert.

 *Der Wordclock Ausgang arbeitet genauso wie alle ADAT und TDIF-Schnittstellen immer nur im Single Speed Modus. Bei 96 kHz stehen also am Ausgang 48 kHz Wordclock bereit.*

Dank eines niederohmigen, aber kurzschlussfesten Ausganges liefert der ADI-8 DS an 75 Ohm 4 Vss. Bei fehlerhaftem Abschluss mit 2 x 75 Ohm (37.5 Ohm) werden immer noch 3.3 Vss ins Netz gespeist.

7. Clock Sektion

Der ADI-8 DS bietet eine umfassende Clock Sektion mit professionellen Möglichkeiten die ihresgleichen suchen. Die einmalige ICC Technologie (Intelligent Clock Control) erlaubt einen flexiblen Einsatz des AD- und DA-Wandlers mit interner Clock (44,1 und 48 kHz, im DS Modus 88,2 und 96 kHz), externer Wordclock, oder den digitalen Eingangssignalen. Alle Optionen sind intelligent verknüpft und dank klarer Anzeige des jeweiligen Lock-Status einfach anwendbar und leicht verständlich.

A/D

Als Clock-Quelle des AD-Wandlers ist Intern (Quarz), Extern (BNC Wordclock) und Input (das digitale Eingangssignal TDIF/ADAT) wählbar. Bei Intern sind 44,1 kHz oder 48 kHz als Samplefrequenz wählbar. Ist PROCESS DS aktiviert wird die gewählte Samplefrequenz verdoppelt.

D/A

Für den DA-Wandler bestehen exakt die gleichen Optionen.

Der Taster DIGITAL INPUT entscheidet sowohl über den verwendeten digitalen Eingang des DA-Wandlers (ADAT oder TDIF) als auch - falls INPUT gewählt wurde - über die Clock-Quelle.



Da nicht alle Kombinationen der Clock-Settings sinnvoll sind wurden diese teilweise gesperrt. Bestimmte Einstellungen werden daher übersprungen. Die Einschränkungen betreffen hauptsächlich den TDIF-Betrieb und die Einstellung Clock INTERN D/A.

Bitte beachten Sie dass der DA-Taster Vorrang hat. Falls eine erlaubte Kombination nicht anwählbar ist betätigen Sie einfach den D/A-Taster, stellen A/D wie gewünscht ein, und stellen D/A nun wieder auf den vorherigen Zustand.

Ob sich der ADI-8 DS auf das aktuelle Eingangssignal synchronisiert wird per blinkender (Fehler) oder konstant leuchtender (Ok) EXT und INPUT LED der Clock-Sektion signalisiert.

Clock Modus D/A Intern

Die Nutzung der internen Clock für den DA-Wandler ist ein besonders mächtiges Merkmal des ADI-8 DS. Diese Einstellung bewirkt eine extrem hochwertige Wiedergabe, da der interne Quarzoszillator extrem niedrigen Jitter aufweist, und die Wandler so den größtmöglichen Rauschabstand und niedrigsten Klirrfaktor erreichen können.



Bei aktivierter Einstellung Clock D/A INTERN ist es zwingend erforderlich, dass der Datentakt des speisenden Gerätes synchron zum ADI-8 DS ist. Dazu ist das externe Gerät über den Wordclock Out oder ADAT/TDIF Out des ADI-8 DS zu synchronisieren.

Der ADI-8 DS muß also Master sein, alle angeschlossenen Geräte dagegen Slave. Damit es in diesem Betriebsfall durch mangelhafte oder fehlende Synchronisation nicht sogar zu einer deutlich schlechteren Wiedergabe kommt prüft ein spezielles Verfahren namens *SyncCheck* die Synchronität der eingehenden Daten mit der internen Clock des ADI-8 DS. Der aktuelle Zustand wird wie bei Lock per blinkender (Fehler) oder konstant leuchtender (Ok) LED angezeigt. Während Lock jedoch über die EXT. und INPUT LEDs der Clock-Sektion signalisiert wird, kontrolliert SyncCheck die DIGITAL INPUT LEDs ADAT und TDIF.

Im Betriebsfall Clock D/A INTERN sind die Wahlmöglichkeiten EXTERN und INPUT der AD-Sektion sinnlos, da der Takt der am digitalen Ausgang ausgegebenen Daten synchron zum internen Takt sein muß. Daher ist in diesem Fall der Zustand D/A INTERN fest vorgegeben.

8. Word Clock

8.1 Einsatz und Technik

In der analogen Technik kann man beliebige Geräte beliebig miteinander verschalten, eine Synchronisation ist nicht erforderlich. Digital Audio ist jedoch einem Grundtakt, der Samplefrequenz, unterworfen. Das Signal kann nur korrekt weiterverarbeitet oder transportiert werden, wenn alle beteiligten Geräte dem gleichen Takt folgen. Ansonsten kommt es zu Fehlabtastungen des digitalen Signales. Verzerrungen, Knackgeräusche und Aussetzer sind die Folge.

AES/EBU, SPDIF und ADAT optical sind selbsttaktend (TDIF im wörtlichen Sinne ebenfalls, da die Wordclock im TDIF-Kabel enthalten ist), eine zusätzliche Wordclock-Leitung ist prinzipiell nicht erforderlich. In der Praxis kommt es bei der gleichzeitigen Benutzung mehrerer Geräte jedoch zu Problemen. Beispielsweise kann die Selbsttaktung bei einer Schleifenverkabelung zusammenbrechen, wenn es innerhalb der Schleife keinen 'Master' (zentralen Taktgeber) gibt. Ausserdem muss die Clock aller Geräte synchron sein, was sich bei reinen Wiedergabegeräten wie einem CD-Player gar nicht realisieren lässt. Schließlich gibt es auch 'schwierige' Geräte, welche ohne Wordclock fast nicht zu gebrauchen sind.

Der Bedarf an Synchronisation in einem Digital-Studio wird daher durch das Anschließen an eine zentrale Synchronisationsquelle befriedigt. Beispielsweise arbeitet das Mischpult als Master und liefert an alle anderen Geräte ein Referenzsignal, die Wordclock. Dies macht aber nur Sinn, wenn die anderen Geräte auch einen Wordclock- oder Sync-Eingang besitzen, also Slave-fähig sind. (Professionelle CD-Player besitzen daher einen Wordclock Eingang). Dann werden alle Geräte synchron mit dem gleichen Takt versorgt und arbeiten problemlos miteinander.

Doch Wordclock ist nicht nur Allheilmittel, sondern bringt auch einige Nachteile mit sich. Eine Wordclock liefert statt des tatsächlich benötigten Taktes immer nur einen Bruchteil desselben. 44.1 kHz Wordclock (ein einfaches Rechtecksignal dieser Frequenz) muss innerhalb der Geräte mittels einer PLL um den Faktor 128 oder 256 multipliziert werden. Dieses Signal ersetzt dann das Taktsignal des Quarzoszillators. Wegen der starken Multiplikation ist der Ersatz-Takt jedoch stark schwankend, der Jitter erreicht typisch 15 mal höhere Werte als der eines Quarzes.

Das Ende dieser Probleme verheißt die sogenannte Superclock mit der 256-fachen Wordclockfrequenz, was im Allgemeinen der internen Quarzfrequenz entspricht. Damit entfällt die PLL zur Taktrückgewinnung, das Signal wird direkt verwendet. Doch in der Praxis erweist sich Superclock als weitaus kritischer als Wordclock. Ein Rechtecksignal von mindestens 11 MHz an mehrere Geräte zu verteilen heißt mit Hochfrequenztechnologie zu kämpfen. Reflektionen, Kabelqualität, kapazitive Einflüsse - bei 44.1 kHz vernachlässigbare Faktoren, bei 11 MHz das Ende des Taktnetzwerkes. Zusätzlich ist zu bedenken, dass eine PLL nicht nur Jitter verursachen kann, sondern auch Störungen beseitigt, was an ihrer vergleichsweise langsamen Regelschleife liegt, die ab wenigen kHz wie ein Filter wirkt. Eine solche 'Entstörung' von sowohl Jitter als auch Rauschen fehlt der Superclock naturgemäß.

Problematisch kann die Nutzung von Wordclock mit dem ADAT optical Format sein. Der ADI-8 DS arbeitet immer - egal ob die Clockreferenz ADAT oder Wordclock ist - mit einer Bitclock PLL. Diese außergewöhnliche Schaltung ist dank sehr feiner Auflösung in der Lage, dem vollen Varipitch-Bereich der ADAT-Rekorder zu folgen, ohne ein Sample zu verlieren. Viele andere Geräte arbeiten dagegen mit einer sehr viel groberen Wordclock PLL, bei der bei einer schnellen Änderung der Samplefrequenz bis zur Nachführung der Frequenz schon einige Bits falsch abgetastet werden. Dies führt dann zu Drop Outs und Knacksern.

Besonders kritisch ist das TDIF-Format, was die Nutzung von Wordclock anbelangt. Wir haben bereits an verschiedenen Stellen dieses Handbuches darauf hingewiesen:

Wenn der ADI-8 DS Slave ist, wird keine zusätzliche Wordclockverbindung benötigt. Sind DA88 und/oder DA38 Slave, muss der Wordclockausgang des ADI-8 DS mit dem Wordclockeingang des ersten (Master-) Recorders verbunden sein. Beim Betrieb mehrerer Recorder müssen diese untereinander mit einem Sync-Kabel (Bezeichnung Tascam PW-88S) verbunden sein.

Was Sie gar nicht wissen müssen: Der ADI-8 DS geht auch auf die Eigenheiten der ersten DTRS-Maschine ein, der DA-88, ist also ohne weitere Einstellungen oder Besonderheiten mit diesem Gerät verwendbar.

8.2 Verkabelung und Abschlusswiderstände

Wordclock wird üblicherweise in Form eines Netzwerkes verteilt, also mit BNC-T-Adaptern weitergeleitet und mit BNC-Abschlusswiderständen terminiert. Als Verbindungskabel empfehlen sich fertig konfektionierte BNC-Kabel. Insgesamt handelt es sich um die gleiche Verkabelung wie sie auch bei Netzwerken in der Computertechnik üblich ist. Tatsächlich erhalten Sie entsprechendes Zubehör (T-Stücke, Abschlusswiderstände, Kabel) sowohl im Elektronik- als auch im Computerfachhandel, in letzterem aber üblicherweise in 50 Ohm Technik. Die für Wordclock verwendeten 75 Ohm stammen aus der Videotechnik (RG59).

Das Wordclocksignal entspricht idealerweise einem 5 Volt Rechteck mit der Frequenz der Samplerate, dessen Oberwellen bis weit über 500 kHz reichen. Sowohl die verwendeten Kabel als auch der Abschlusswiderstand am Ende der Verteilungskette sollten 75 Ohm betragen, um Spannungsabfall und Reflektionen zu vermeiden. Eine zu geringe Spannung führt zu einem Ausfall der Wordclock, und Reflektionen können Jitter oder ebenfalls einen Ausfall verursachen.

Leider befinden sich im Markt nach wie vor viele Geräte, selbst neuere Digitalmischpulte, die mit einem nur als unbefriedigend zu bezeichnenden Wordclock-Ausgang ausgestattet sind. Wenn der Ausgang bei Abschluss mit 75 Ohm auf 3 Volt zusammenbricht, muss man damit rechnen, dass ein Gerät, dessen Eingang erst ab 2,8 Volt arbeitet, nach 3 Metern Kabel bereits nicht mehr funktioniert. Kein Wunder, dass das Wordclock-Netzwerk in manchen Fällen nur ohne Abschlusswiderstand wegen des insgesamt höheren Pegels überhaupt arbeitet.

Im Idealfall sind alle Ausgänge Wordclock-liefernder Geräte niederohmig aufgebaut, alle Wordclock Eingänge dagegen hochohmig, um das Signal auf der Kette nicht abzuschwächen. Doch auch hier gibt es negative Beispiele, wenn die 75 Ohm fest im Gerät eingebaut sind und sich nicht abschalten lassen. Damit wird oftmals das Netzwerk mit zwei mal 75 Ohm stark belastet, und der Anwender zum Kauf eines speziellen Wordclock-Verteilers gezwungen – ein solches Gerät ist in größeren Studios allerdings grundsätzlich empfehlenswert.

Der Wordclockeingang des ADI-8 DS enthält einen schaltbaren Abschlusswiderstand, und ist damit für maximale Flexibilität ausgelegt. Soll ein vorschriftsmäßiger Abschluss erfolgen, weil er das letzte Glied in einer Kette mehrerer Geräte ist, ist der Schalter in die Stellung 'Terminiert' zu bringen (siehe Kapitel 6.5).

Befindet sich der ADI-8 DS dagegen innerhalb einer Kette von mit Wordclock versorgten Geräten, so wird das Wordclocksignal mittels T-Stück zugeführt, und an der anderen Seite des T-Stückes zum nächsten Gerät mit einem weiteren BNC-Kabel weitergeführt. Beim letzten Gerät der Kette erfolgt dann die Terminierung in Form eines T-Stückes und eines 75 Ohm Abschlusswiderstandes (kurzer BNC-Stecker). Bei Geräten mit schaltbarem Abschlusswiderstand entfallen T-Stück und Abschlusswiderstand.

9. Besondere Funktionen

9.1 Bit Split

Insbesondere digitale Bandmaschinen verfügen oft nur über eine Auflösung von 16 Bit. Um die gesamte Dynamik des ADI-8 DS auch mit solchen Geräten nutzen zu können wurden die Funktionen BIT SPLIT und COMBINE integriert. Dabei handelt es sich um eine relativ einfache Technik, die in ähnlicher Form bei verschiedenen Herstellern Verwendung findet.

Das im ADI-8 DS verwendete Verfahren ist kompatibel zum Yamaha 02R. Dies erlaubt einen direkten Anschluss und Betrieb des ADI-8 DS am Yamaha Pult in voller 24 Bit Auflösung. Der COPY MODE (siehe 8.2 Copy Mode) erlaubt zudem einen Einsatz von BIT SPLIT und COMBINE auf rein digitaler Ebene, um beispielsweise die eingeschränkte Auflösung des ADAT-Eingangs des 02R (20 Bit) zu umgehen.

BIT SPLIT teilt das 24 Bit Signal in ein 16 Bit und ein 8 Bit Signal auf. Auf den 16 Bit Geräten werden daher pro Kanal zwei Spuren benötigt, eine 8 Spur-Maschine kann somit nur noch 4 Kanäle aufzeichnen. Zur Weiterverarbeitung aller 8 Kanäle des ADI-8 DS sind daher jeweils zwei digitale Anschlüsse für insgesamt 16 Spuren vorhanden.

Auf der Rückseite des ADI-8 DS befinden sich diese zwei Anschlüsse im TDIF und ADAT Format, beschriftet mit MAIN und AUX.

Bei aktiviertem BIT SPLIT werden die analogen Eingänge folgendermaßen digital verteilt:

Eingang	1	2	3	4	5	6	7	8
Ausgang	1/5 MAIN	2/6 MAIN	3/7 MAIN	4/8 MAIN	1/5 AUX	2/6 AUX	3/7 AUX	4/8 AUX

Wenn Sie nicht mehr als die ersten 4 Kanäle des ADI-8 DS nutzen kommt also nur der Anschluss MAIN zum Einsatz. Der Anschluss AUX ist unnötig, da an diesem gar keine Daten anliegen. Erst bei der Nutzung der Eingänge 5-8 gibt AUX deren Daten aus.

9.2 Combine

COMBINE BS ist die Umkehrung des BIT SPLIT, fügt also zuvor getrennte Signale entsprechend obiger Tabelle wieder zusammen. Auch hier gilt: Wenn Sie nicht mehr als die ersten 4 Kanäle übertragen wird nur der Eingang MAIN benötigt. AUX ist nur zum Empfang der Kanäle 5 bis 8 erforderlich.

Da COMBINE BS von 2 digitalen Eingängen gespeist wird ist eine Prüfung auf Lock und Synchronität erforderlich. Der Lock-Zustand des MAIN Einganges wird wie üblich über die jeweilige LED der Sektion Clock DA dargestellt. Der Eingang AUX besitzt eine eigene Lock/Sync-LED am Taster COMBINE, welche sowohl Lock als auch Sync anzeigt:



Solange kein Signal am AUX Eingang anliegt bleibt die SYNC LED dunkel. Wird ein gültiges Signal angelegt beginnt die LED zu blinken (Lock). Sind die Daten zudem synchron zu denen am Eingang MAIN leuchtet die LED konstant (Lock+Sync). Damit werden Audiofehler im COMBINE Modus wirksam angezeigt und vermieden.

9.3 Copy Mode

Die Funktion COPY MODE verwandelt den ADI-8 DS in einen einzigartigen ADAT/TDIF und TDIF/ADAT Formatkonverter, eine digitale Patchbay, einen Signalverteiler und einen digitalen 16/24 Bit Konverter.

Der Taster COPY MODE routet das digitale Eingangssignal des DA-Wandlers direkt zu den digitalen Ausgängen des AD-Wandlers. Der AD-Wandler selbst ist dann nicht mehr nutzbar. Aus diesem Grund wird die Clock Sektion A/D ebenfalls außer Betrieb genommen. Alle LEDs der AD-Sektion (INPUT LEVEL, OK, OVR, INPUT, EXT., INT.) erlöschen. Die Funktion PROCESS ist jedoch weiter aktivierbar (siehe unten). Das digitale Eingangssignal steht an den analogen Ausgängen wie gewohnt zur Verfügung, was ein Monitoring des digitalen Eingangssignales erlaubt.

Im Copy Modus wird wie üblich der digitale Eingang über den Taster DIGITAL INPUT gewählt, das Ausgangssignal steht an ADAT Out und TDIF gleichzeitig an. Damit ist es möglich ein Signal von ADAT optical zu TDIF-1 oder umgekehrt zu wandeln, aber auch ein Signal von einer ADAT/TDIF Buchse an eine andere des gleichen Formates durchzuschleifen, ohne am Gerät oder an anderer Stelle umstecken zu müssen.

Da auch die jeweiligen Ausgänge MAIN und AUX parallel laufen erscheint das Ausgangssignal an beiden Ausgängen. Dies erlaubt eine Verteilung an zwei Geräte des gleichen Formates. Ein ADAT optical Eingangssignal wird also insgesamt über 2 x ADAT optical und 2 x TDIF gleichzeitig ausgegeben.

Im COPY MODE stehen die erweiterten Funktionen (PROCESS BS/DS, COMBINE BS/DS, DITHER) ebenfalls zur Verfügung, so dass zusätzlich zum 'normalen' Kopieren und Konvertieren zwischen ADAT optical und TDIF auch das Re-Kombinieren vormals gesplitteter Signale, das Splitten nicht gesplitteter Signale und das Splitten Re-Kombinierter Signale möglich ist.



Bei aktiviertem Bit Split und Double Speed steht das Verteilen/Duplizieren innerhalb eines Formates nicht zur Verfügung, da MAIN und AUX unterschiedliche Daten ausgeben.

Bitte beachten Sie das Blockschaltbild auf Seite 21. Es zeigt übersichtlich den gesamten Signalverlauf innerhalb des ADI-8 DS, auch bei aktiviertem COPY MODE.

Emphasis

Die TDIF Schnittstelle und die DA-Wandler des ADI-8 DS unterstützen Emphasis. Bitte beachten Sie bei Überspielungen von TDIF zu ADAT, dass Emphasis im ADAT-Standard nicht verfügbar ist, diese Information also weder gespeichert noch akustisch umgesetzt wird.

9.4 Dither

Mittels BIT SPLIT und COMBINE ist der ADI-8 DS in der Lage volle 24 Bit Auflösung auch bei 16 Bit Geräten zu erhalten. Es kann jedoch vorkommen, dass die aktuelle Aufnahmesituation keinen Einsatz von BIT SPLIT/COMBINE erlaubt. Bei Verwendung der doppelten Abtastraten 88.2 kHz und 96 kHz steht BIT SPLIT/COMBINE nicht zur Verfügung. Bei Überspielung auf ein 16 Bit Medium tritt dann eine Wortlängenreduktion durch Abschneiden der unteren Bits ein, die sogenannte Truncation. Dies führt prinzipiell zu einer Verzerrung sehr leiser Signale.

Um Verzerrungen durch Truncation zu vermeiden wird das Signal im Allgemeinen einer zufälligen Modulation in Höhe eines LSB unterworfen (Dither). Diese Modulation wird durch ein Rauschsignal erzeugt (Rauschen ist ein Signal, welches aus unendlich vielen Einzelfrequenzen in zufälligem Auftreten besteht).

Dither ist in der Praxis in vielen Fällen überflüssig. Wenn Sie zu dieser (für manche sicher provokanten) Aussage nähere Erklärungen haben möchten, lesen Sie bitte die Tech Info '*Dither ADI-1 / ADI-8 DS: Anmerkungen zur Notwendigkeit von Dither*' auf unserer Website. Kurz gesagt wird im Allgemeinen unterschlagen, dass das Grundrauschen der AD-Wandler, genau wie das im aufzunehmenden Signal enthaltene Grund- (Stör-) Geräusch, bereits die gleiche Funktion wie Dither besitzt, und dass bei DC-freien Wandlern auch ohne Dither die Signale unterhalb des 16 Bit Bereiches nicht vollständig ausgelöscht werden.

Dither wird bei der Bitratenreduktion eingesetzt, wenn ein 20 oder 24 Bit Signal auf 16 Bit reduziert werden soll. Das Aktivieren der Funktion PROCESS DITH ist also bei der Überspielung auf ein 16 Bit Medium sinnvoll, und vermeidet Verzerrungen bei leisen Signalen durch Truncation. In vielen Fällen kann jedoch auf Dither im ADI-8 DS verzichtet werden:

- Eine Überspielung auf 20 Bit (beispielsweise ADAT XT oder O2R) erfordert keinen Dither, da die maximale Dynamik des ADI-8 DS nur 18,8 Bit erreicht (113 dB), also vollständig von einem digitalen 20 Bit System (120 dB) erfasst wird.
- Bei Überspielung in einen PC werden 20 oder 24 Bit Auflösung genutzt. In einem solchen System wird Dither erst ganz am Ende der Bearbeitungskette bzw. des Mixes zugefügt.

Bitte beachten Sie dass Dither am meisten am Ende der Aufnahmekette bewirkt, also beim Mastern herunter auf zwei Spuren und auf 16 Bit.

9.5 DS - Double Speed

Nach Aktivierung des *Double Speed Modus* arbeitet der ADI-8 DS mit doppelter Samplefrequenz. Die interne Clock 44,1 kHz wird zu 88,2 kHz, 48 kHz zu 96 kHz. Damit ist das Gerät in der Lage am analogen Ein- und Ausgang selbst Ultraschall über 40 kHz zu verarbeiten. AD- und DA-Wandler sowie COPY-Modus arbeiten weiterhin mit 24 Bit Auflösung.

Da die ADAT-Schnittstelle keine Samplefrequenzen über 48 kHz unterstützt wird im DS-Betrieb automatisch ein Verfahren namens *Sample Split* aktiviert, welches ähnlich wie die Funktion BIT SPLIT arbeitet. Die Daten eines Kanals werden nach folgender Tabelle auf zwei Kanäle verteilt:

Original	1	2	3	4	5	6	7	8
DS Signal	1/2	3/4	5/6	7/8	1/2	3/4	5/6	7/8
Port	MAIN	MAIN	MAIN	MAIN	AUX	AUX	AUX	AUX

Diese Methode der Übertragung wird in der professionellen Studiowelt als 'Double Wire' bezeichnet, und ist unter dem Namen *S/MUX* auch in Zusammenhang mit der ADAT-Schnittstelle bekannt. Auch im DTRS-Rekorder DA-98HR der Firma Tascam wird dieses Verfahren, hier *Dual Line* genannt, angewandt.

Die Tabelle gilt für alle Richtungen (AD - DA - DD). Aufgrund der Nutzung des AUX Ports steht die Funktion BIT SPLIT im DS-Modus nicht zur Verfügung.

Da das Übertragen der Daten doppelter Samplefrequenz mit normaler Samplefrequenz (Single Speed) erfolgt, ändert sich am Wordclock-Ausgang nichts, dort stehen also in jedem Fall nur 44,1 kHz oder 48 kHz an. Gleiches gilt für den Wordclock-Eingang, dort werden ebenfalls in jedem Fall nur 44,1 kHz oder 48 kHz erwartet.



Wordclock Ein- und Ausgang arbeiten wie alle ADAT und TDIF-Schnittstellen immer nur im Single Speed Modus. Bei 96 kHz stehen also am Ausgang 48 kHz Wordclock bereit.

Die TDIF-Schnittstelle des ADI-8 DS unterstützt ebenfalls die 'Double Wire' Technik. Dies erlaubt eine Aufzeichnung in bis zu 96 kHz bei halber Kanalzahl mit jedem (!) DTRS-Gerät.

Hinweis: Ein ideales Gespann ergibt sich bei Kombination des ADI-8 DS mit der Digital I/O Karte **RME HDSP 9652**. Damit erhält man eine hochwertige Möglichkeit der gleichzeitigen Aufnahme und Wiedergabe von 8 Spuren mit 24 Bit/96 kHz in PC und Mac.

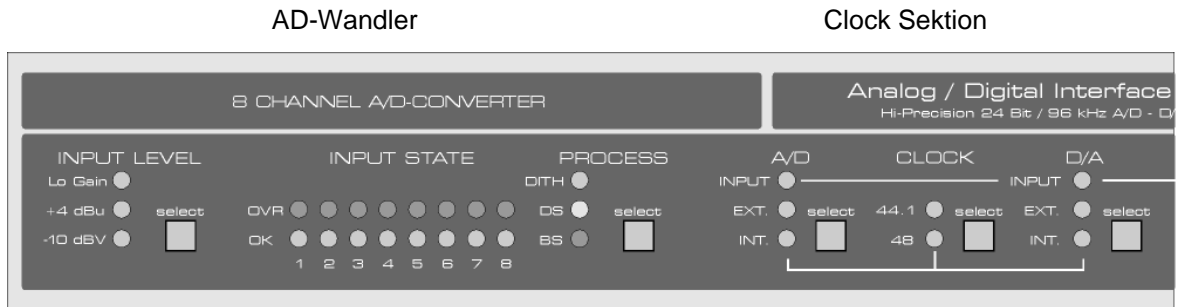
9.6 Rauschabstand im DS-Betrieb

Der hervorragende Rauschabstand der AD-Wandler des ADI-8 DS lässt sich auch ohne teures Messequipment verifizieren, sei es mittels unseres bekannten Tools *DIGICheck* oder der Aussteuerungsanzeige in *WaveLab 3.0*. Bei Umschaltung in den DS-Betrieb steigt das angezeigte Grundrauschen jedoch von circa -113 dB auf circa -100 dB. Hierbei handelt es sich um keinen Fehler. Bei dieser Art der Messung wird das Rauschen im gesamten Frequenzbereich erfasst, bei 96 kHz Samplefrequenz also von 0 Hz bis 48 kHz (RMS unbewertet). Würde man dagegen bei 96 kHz Samplefrequenz den Messbereich auf 22 kHz (Audio-Bandpass, bewertet) begrenzen, ergäbe sich wieder ein Wert von -110 dB.

Der Grund für dieses Verhalten ist die Noise-Shaping Technologie der verwendeten AD-Wandler. Sie erreichen ihre hervorragenden Daten, indem sie Störprodukte in den unhörbaren Frequenzbereich über 24 kHz verschieben. Dort nimmt das Rauschen also leicht zu. Aufgrund des hohen Energiegehaltes hochfrequenten Rauschens, sowie der verdoppelten Bandbreite (verringert den Messwert um 3 dB), ergibt sich bei einer breitbandigen Messung ein um knapp 10 dB verringerter Rauschabstand, während sich der hörbare Rauschanteil nicht im geringsten verändert.

10. Bedienungselemente und Anschlüsse

Frontseite



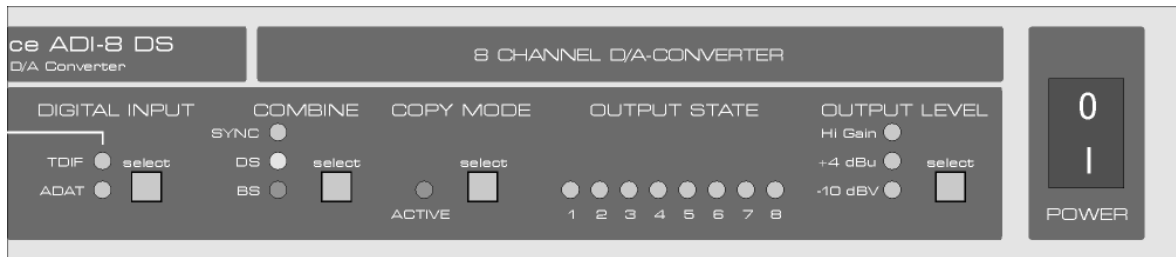
Umschaltung
Eingangsepegel
+4 dBu, -10 dBV
Lo Gain

Aussteuerungs-
anzeige
OK = -40 dBFS
OVR= Overload

Dither
Double Speed
Bit Split

Clock Sektion AD und DA
INPUT= Digitales Eingangssignal
EXT.= Word Clock Signal
INT.= Quarz 44,1 oder 48 kHz

DA-Wandler



Digitaler Eingang
TDIF oder ADAT

AUX Sync
Double Speed
Bit Split

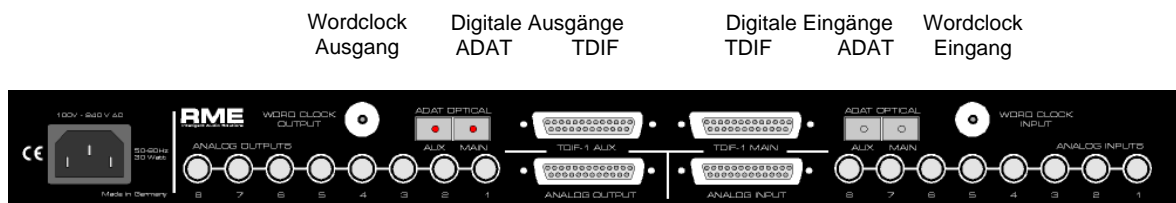
Copy Mode

Signal OK
ab -40 dBFS

Umschaltung
Ausgangspegel
Hi Gain,
+4 dBu, -10 dBV

Ein/Aus
Netz

Rückseite



Netz-
Anschluss

Line Ausgänge
Klinke

Line Ausgang
D-Sub

Line Eingang
D-Sub

Line Eingänge
Klinke

Wordclock
Ausgang

Digitale Ausgänge
ADAT
TDIF

Digitale Eingänge
TDIF
ADAT

Wordclock
Eingang

11. Steckerbelegungen

D-Sub analoger Ein- / Ausgang

Die D-Sub Buchsen der analogen Ein- und Ausgänge sind folgendermaßen belegt:

Kanal	1+	1-	2+	2-	3+	3-	4+	4-	5+	5-	6+	6-	7+	7-	8+	8-
D-Sub	24	12	10	23	21	9	7	20	18	6	4	17	15	3	1	14

GND liegt an den Pins 2, 5, 8, 11, 16, 19, 22, 25. Pin 13 ist unbeschaltet.

D-Sub TDIF-1

Die D-Sub Buchse ist entsprechend TDIF-1, Version 1.1, belegt:

Signal	Out 1/2	Out 3/4	Out 5/6	Out 7/8	Out LRCK	Out EMPH	Out FS0	Out FS1
D-Sub	1	2	3	4	5	18	6	19

Signal	In FS1	In FS0	In EMPH	In LRCK	In 7/8	In 5/6	In 3/4	In 1/2
D-Sub	20	8	21	9	10	11	12	13

GND liegt an den Pins 7, 14, 15, 16, 17, 22, 23, 24, 25.

Klinkenbuchsen analoger Ein- / Ausgang

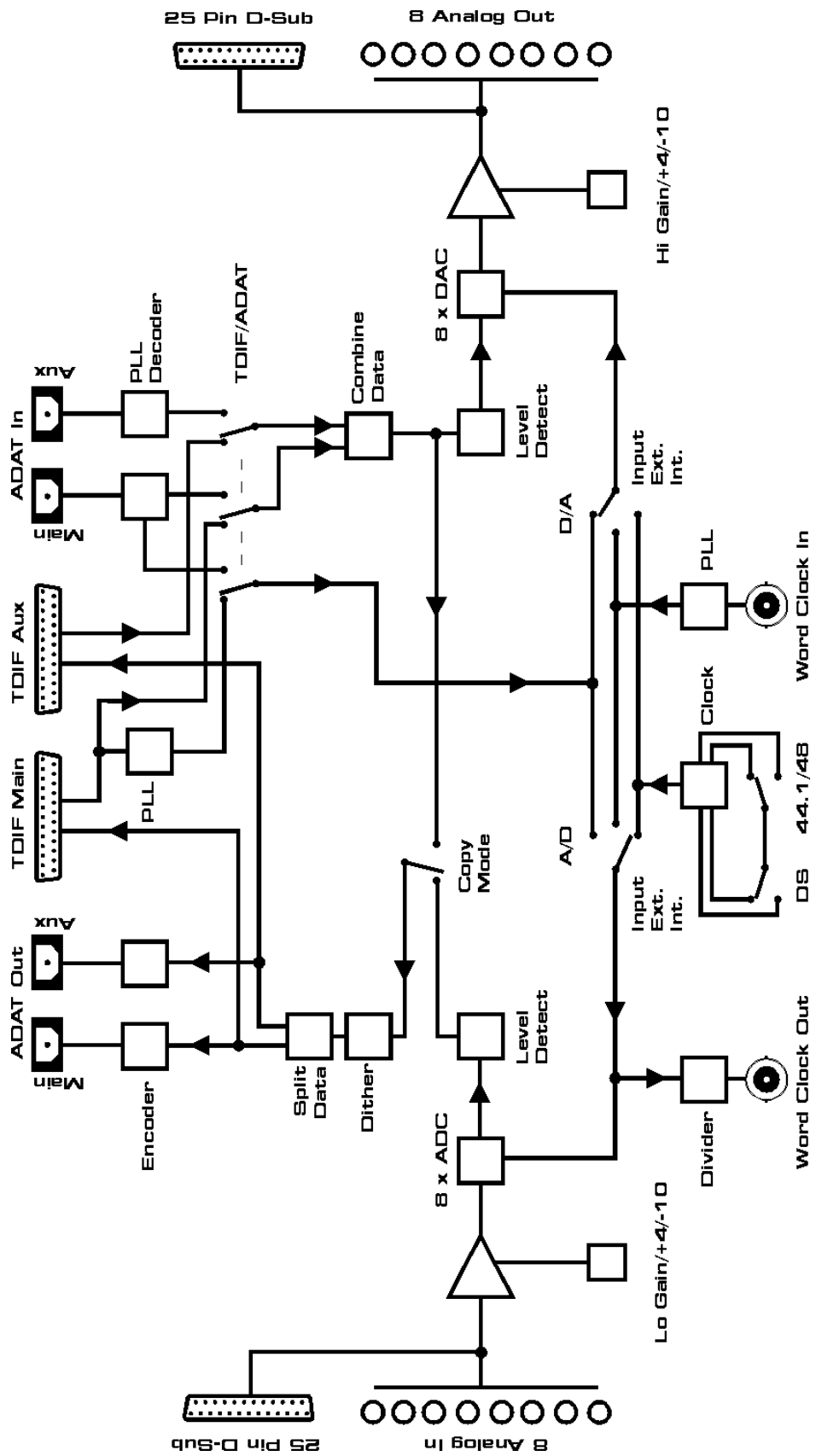
Die 6,3 mm Stereo-Klinkenbuchsen der analogen Ein- und Ausgänge sind entsprechend internationalem Standard belegt:

Spitze = + (hot)

Ring = – (cold)

Die servosymmetrische Ein- und Ausgangsschaltung erlaubt eine Verwendung von Mono-Klinkensteckern (unsymmetrisch) ohne Pegelverlust. Dies entspricht einem Stereo-Klinkenstecker, bei dem der Anschluss Ring auf Masse (GND) gelegt wird.

12. Blockschaltbild



13. Garantie

Jeder ADI-8 DS wird von IMM einzeln geprüft und einer vollständigen Funktionskontrolle unterzogen. Die Verwendung ausschließlich hochwertigster Bauteile erlaubt eine Gewährung voller zwei Jahre Garantie. Als Garantienachweis dient der Kaufbeleg / Quittung.

Bitte wenden Sie sich im Falle eines Defektes an Ihren Händler. Schäden, die durch unsachgemäßen Einbau oder unsachgemäße Behandlung entstanden sind, unterliegen nicht der Garantie, und sind daher bei Beseitigung kostenpflichtig.

Schadenersatzansprüche jeglicher Art, insbesondere von Folgeschäden, sind ausgeschlossen. Eine Haftung über den Warenwert des ADI-8 DS hinaus ist ausgeschlossen. Es gelten die Allgemeinen Geschäftsbedingungen der Firma Audio AG.

14. Anhang

RME News und viele Infos zu unseren Produkten finden Sie im Internet:

<http://www.rme-audio.de>

Vertrieb:

Audio AG, Am Pfanderling 60, D-85778 Haimhausen

Hotline:

Tel.: 0700 / 222 48 222 (12 ct / min.)

Zeiten: Montag bis Mittwoch 12-17 Uhr, Donnerstag 13:30-18:30 Uhr, Freitag 12-15 Uhr

Per E-Mail: support@synthax.de

Hersteller:

IMM Elektronik GmbH, Leipziger Strasse 32, D-09648 Mittweida

Warenzeichen

Alle Warenzeichen und eingetragenen Marken sind Eigentum ihrer jeweiligen Inhaber. RME, Hammerfall und DIGICheck sind eingetragene Marken von RME Intelligent Audio Solutions. DIGI96, ZLM, Intelligent Clock Control, SyncAlign, SyncCheck und Fireface sind Warenzeichen von RME Intelligent Audio Solutions. Alesis und ADAT sind eingetragene Marken der Alesis Corp. ADAT optical ist ein Warenzeichen der Alesis Corp. TDIF ist eine eingetragene Marke der TEAC Corp. WaveLab ist ein Warenzeichen der Steinberg Media Technologies AG.

Copyright © Matthias Carstens, 03/2011. Version 1.8

Alle Angaben in dieser Bedienungsanleitung sind sorgfältig geprüft, dennoch kann eine Garantie auf Korrektheit nicht übernommen werden. Eine Haftung von RME für unvollständige oder unkorrekte Angaben kann nicht erfolgen. Weitergabe und Vervielfältigung dieser Bedienungsanleitung und die Verwertung seines Inhalts sowie der zum Produkt gehörenden Software sind nur mit schriftlicher Erlaubnis von RME gestattet. Änderungen, die dem technischen Fortschritt dienen, bleiben vorbehalten.

CE Konformität

CE

Dieses Gerät wurde von einem Prüflabor getestet und erfüllt unter praxisgerechten Bedingungen die Normen zur Angleichung der Rechtsvorschriften der Mitgliedsstaaten über die elektromagnetische Verträglichkeit (RL2004/108/EG), sowie die Rechtsvorschriften zur elektrischen Sicherheit nach der Niederspannungsrichtlinie (RL2006/95/EG).

RoHS

Dieses Produkt wird bleifrei gelötet und erfüllt die Bedingungen der RoHS Direktive.

ISO 9001

Dieses Produkt wurde unter dem Qualitätsmanagement ISO 9001 hergestellt. Der Hersteller, IMM Elektronik GmbH, ist darüber hinaus nach ISO 14001 (Umwelt) und ISO 13485 (Medizin-Produkte) zertifiziert.

Entsorgungshinweis

Nach der in den EU-Staaten geltenden Richtlinie RL2002/96/EG (WEEE – Directive on Waste Electrical and Electronic Equipment – RL über Elektro- und Elektronikaltgeräte) ist dieses Produkt nach dem Gebrauch einer Wiederverwertung zuzuführen.

Sollte keine Möglichkeit einer geregelten Entsorgung von Elektronikschrott zur Verfügung stehen, kann das Recycling durch IMM Elektronik GmbH als Hersteller des ADI-8 DS erfolgen.

Dazu das Gerät **frei Haus** senden an:

IMM Elektronik GmbH
Leipziger Straße 32
D-09648 Mittweida.

Unfreie Sendungen werden nicht entgegengenommen.

